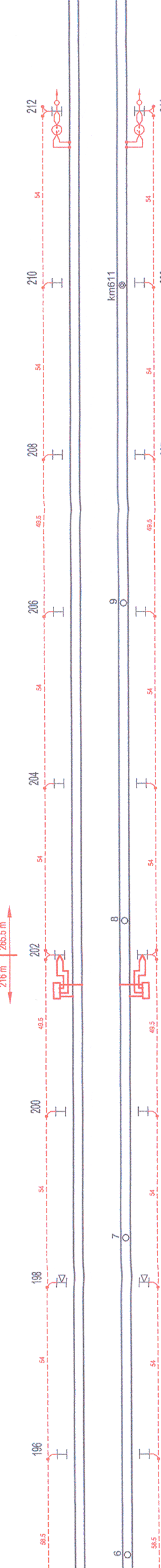


5



**LEGENDĂ/LEGEND:**

	95/15 mm² ACSR Contact line pole
	Anchor for contact line pole
	Contact line poles simple or double connected to ACSR
	Impedance bonds
	Contact line pole connected to impedance bond
	Sectioning insulator
	Anchor for ACSR
	Length from impedance bond to sectioning of steel-aluminium conductor
	Supplementary impedance bond
	Sparking gap
	Voltage limiting device

Conductor colector din oțel-aluminiu 95/15 mm<sup>2</sup>

Stâlp de linie de contact

Ancoră pentru stâlp de linie de contact

Stâlpi de linie de contact conectați simplu sau dublu la conductorul colector

Bobine de joanță

Stâlp de linie de contact conectat la mediana bobinei de joanță

Izolator de secționare

Ancoră pentru conductorul de oțel aluminiu

Lungimea de la bobină până la secționarea conductorului colector

Bobină de protecție suplimentară

Interstițiu de scânteiere

Limitator de tensiune

Verificator / Expert Checker / Expert	Semnatura Signature	Referat / Expertiza Report / Expertise
	MINISTERUL TRANSPORTURILOR	
	BENEFICIAR / BENEFICIARY : 	
	COMPANIA NAȚIONALĂ DE CĂI FERATE "CFR" SA	

PROIECTANT / DESIGNER:			Semnatura Signature
Approbat Approved	Sef de echipa Team leader	C. Teodorescu	01.2013
Verificat Checked	Expert Cheile Key Expert	/ D. Stanescu	01.2013
Subcontractant / Subcontractor			
Approbat Approved	Adjunct Sef de echipa Deputy Team leader	A.M. Baicu	01.2013
Proiectat Designed	Inginer Engineer	M. Golea	01.2013

"Reabilitarea liniei c.f. Frontieră - Curtici - Simeria, parte componentă a coridorului IV Pan - European pentru circulația trenurilor cu viteză maximă de 160 km/h"		Proiect 9i
Tronsoanele 2 : km 614 - Gurasada		35311.1
"Rehabilitation of the Railway Line Border - Curtici - Simeria, component Part of the IV Pan - European Corridor for the Trains Circulation with maximum speed of 160 km/h"		Faza / Phase: PTH+CS / TD+TS
Denumire desen / Drawing name: Interval 614-GHIOROC section		
Protecția instalațiilor din cale și vecinătate / Protection of track and proximity installations		

Scara / Scale	Revizia / Revision	Cod desen / Drawing Code	Nr / No
- / -	1/16.05.2013	PT.02.05.01.PR.003	03 / 03